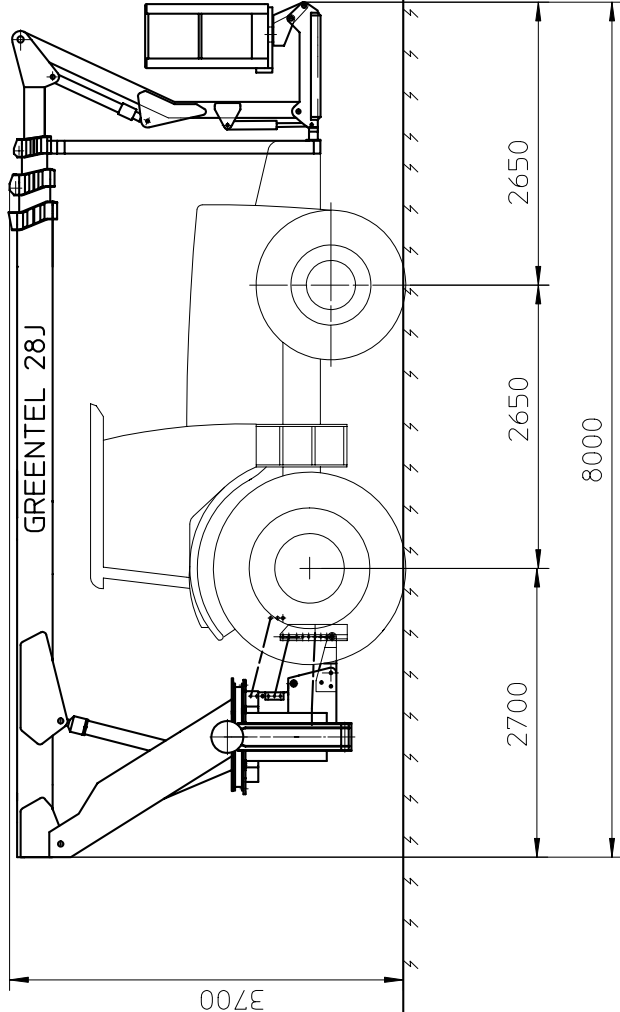
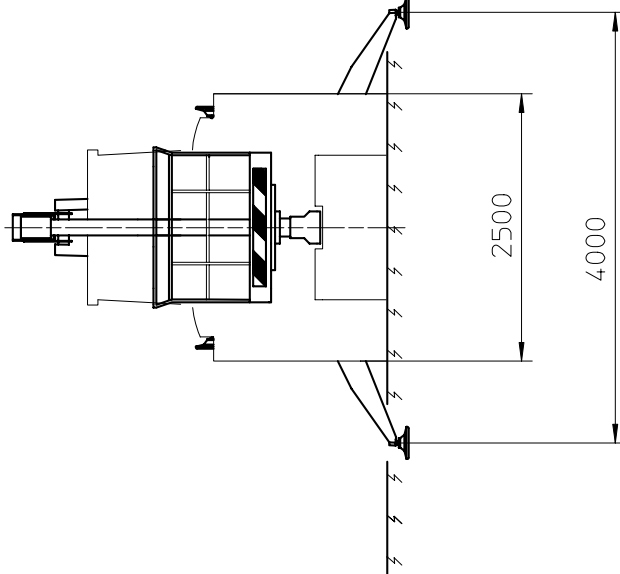


Peso trattrice con cabina s.z. Kg 6700
 ant. Kg 3500
 post. Kg 3200

Masse tecnicamente ammissibili Kg 11000
 ant. Kg 4600
 post. Kg 7800

PNEUMATICI ANTERIORI 540/65R28
 PNEUMATICI POSTERIORI 12.4-46 14.5 A8 doppi
 oppure
 11.2-44 14.0 A8 doppi



TRATTORE JOHN DEERE 6920S

Proprietà della Costruzioni Elettromeccaniche Lavoro Aereo S.p.a. - Senza autorizzazione della società stessa il presente disegno non potrà essere comunque riprodotto, modificato o ristampato. La società proprietaria tutela i propri diritti e riserva di legge.
 DIMENSIONI E CARATTERISTICHE SONO INDICATIVE E SUSETTIBILI DI VARIAZIONI SENZA PREAVVISO
 DIMENSIONS AND PERFORMANCES ARE INDICATIVE AND VARIATIONS ARE POSSIBLE WITHOUT ANY INFORMATION

DEICOMUNAZIONE NAME
 Via dei Ponticelli, 16
 25040 CORTE FRANCA
 BRESCIA ITALY
 P.T.T. G.V.M.
 GREENTEL 28J

DIAGRAMMA WORKING AREA
 1003109-R1
 INGOMBRIO DIMENSIONI
 DISEGNATO DRAWN Lunardi
 CONTROLLATO CHECKED

DIMENSIONI D INGOMBRO
 OVERALL DIMENSIONS
 P.T.T. G.V.M.
 GREENTEL 28J
 1003108-R1



C.A.D. DRAWING
 HANDLING ON CAD SYSTEM ONLY

